

R580C-1, R585C-1



Water
Management

Collecteur pour eau sanitaire et chauffage sorties 1/2" portée plate

Fiche technique
1140FR 02/2024



R580C-1



R585C-1

Collecteurs pour eau sanitaire et chauffage, en laiton, avec ou sans robinets d'arrêt.

Filets de raccordement parfaitement phasés pour un alignement correct des collecteurs, avec étanchéité garantie par des joints toriques.

Les collecteurs avec robinets d'arrêt sont équipés de volants de manœuvre avec pastilles d'identification des différentes zones et d'une pastille avec un côté rouge et un côté bleu pour indiquer si c'est de l'eau chaude ou de l'eau froide.

En option, il est possible de commander des bouchons, des vannes à sphère et des coffrets en complément des collecteurs.

➤ Versions et codes

R580C-1

CODE	RACCORDEMENT COLLECTEUR X SORTIES	NB DE SORTIES
R580CHY172		2
R580CHY173		3
R580CHY174		4
R580CHY175	G 3/4" X G 1/2" portée plate	5
R580CHY176		6
R580CHY177		7
R580CHY178		8

R585C-1

CODE	RACCORDEMENT COLLECTEUR X SORTIES	NB DE SORTIES
R585CHY172		2
R585CHY173		3
R585CHY174		4
R585CHY175	G 3/4" X G 1/2" portée plate	5
R585CHY176		6
R585CHY177		7
R585CHY178		8

▲ AVERTISSEMENT. Les collecteurs à 5, 6, 7 et 8 sorties sont constitués de collecteurs à 2, 3 ou 4 sorties collés les unes aux autres. La jonction des deux collecteurs ne doit pas être soumise à des contraintes de torsion.

Codes complémentaires

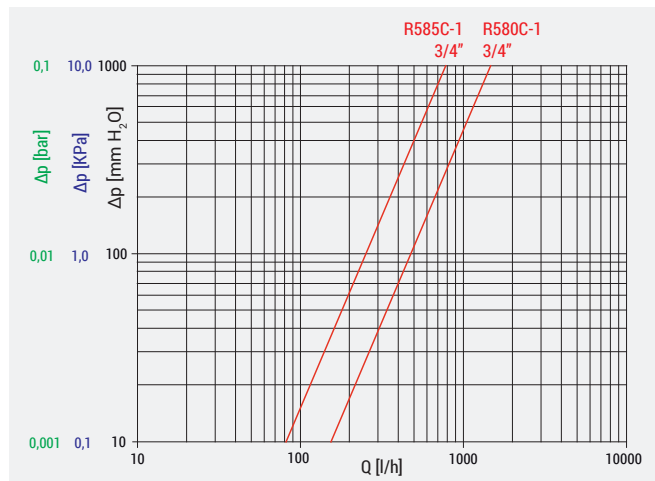
- R599 : coffret en plastique avec couvercle, profondeur 90 mm
- R598K : jeu de 2 supports en plastique pour coffret R599
- R592D : bouchon en laiton, filetage mâle, auto-étanche
- R594 : bouchon en laiton, filetage femelle, avec joint d'étanchéité
- RM179SP : raccord droit à sertir multi-empreinte 1/2" portée plate, pour tubes multicouches
- Vannes d'arrêt à boisseau sphérique

Données techniques

Caractéristiques

- Fluide de service : eau, solution glycolée (max. 30 % de glycol)
- Plage de température : 5÷110 °C
- Pression maximale de service : 10 bars
- Entraxe entre les sorties : 50 mm
- Robinets d'arrêt avec volant manuel (R585C-1)

Pertes de charge



Matériaux

- Corps du collecteur : laiton CW617N - UNI EN 12165
- Joint torique auto-étanche : EPDM
- Obturateur : laiton CW614N - UNI EN 12164
- Volant de manoeuvre : ABS (R585C-1)
- Pastilles de volant de manoeuvre : aluminium (R585C-1)

CODE	DIMENSION	Kv
R580C-1	G 3/4" pour G 1/2" portée plate	4,90
R585C-1	G 3/4" pour G 1/2" portée plate	2,54

➤ Installation

▲ **AVERTISSEMENT.** L'installation doit être effectuée par du personnel qualifié et en suivant les instructions contenues dans l'emballage.

Assemblage des collecteurs

Les collecteurs sont disponibles en versions de 2 à 8 sorties et sont fournis déjà assemblés, collés entre eux.

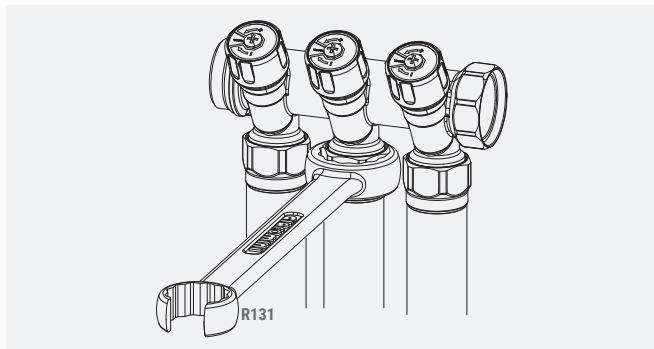
Le calage des filets permet un alignement parfait des collecteurs.

Grâce au joint torique sur le filetage mâle, qui assure l'étanchéité, il n'est pas nécessaire d'utiliser du chanvre ou du PTFE.

▲ **AVERTISSEMENT.** Les collecteurs à 5, 6, 7 et 8 sorties sont constitués de collecteurs à 2, 3 ou 4 sorties collés les uns aux autres.

La jonction des deux collecteurs ne doit pas être soumise à des contraintes de torsion.

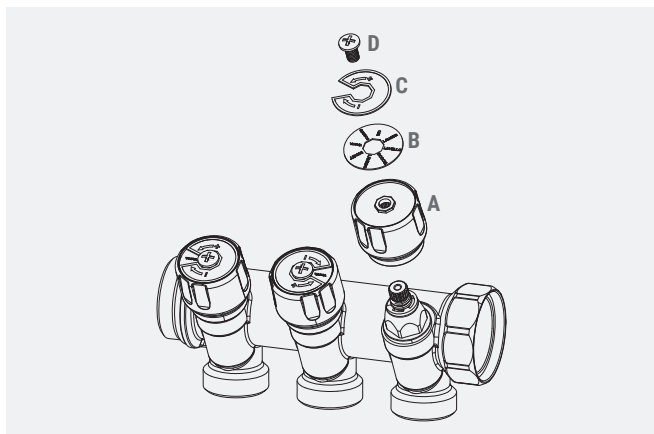
Serrage des adaptateurs



Grâce à l'entraxe de 50 mm entre les supports, il est également possible d'utiliser des adaptateurs à compression pour des tubes multicouches de 20 mm (RM179Y056).

Utiliser la clé R131Y004 pour le serrage.

Installation des pastilles du volant de manœuvre

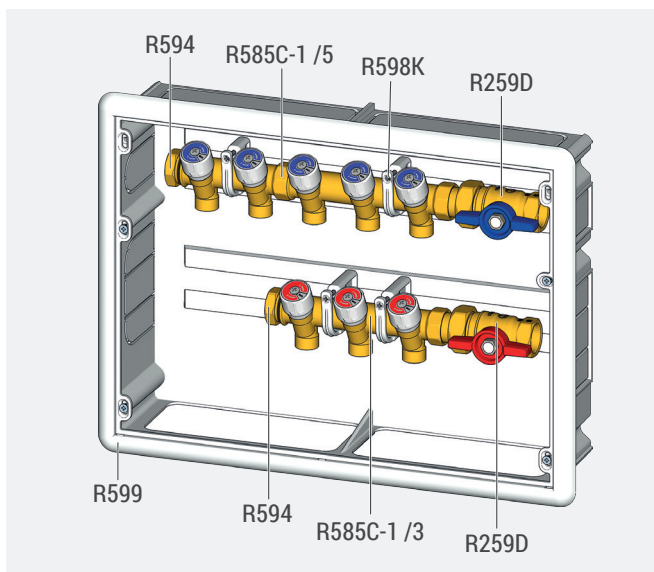


Les volants de manœuvre (A) sont reliés au robinet d'arrêt par une vis (D) et sont munis de deux pastilles métalliques :
- la pastille (B) indique l'usage correspondant (par ex. douche, lavabo, etc.) ;

- la pastille (C) est superposée à la précédente avec un côté bleu et un côté rouge, pour indiquer visuellement si c'est de l'eau sanitaire chaude ou froide qui circule dans le collecteur.

Cette caractéristique permet d'optimiser la quantité de produits en stock.

Installation dans le coffret R599



Le montage des collecteurs à l'intérieur du coffret R599, à l'aide des supports coulissants R598K, se fait sur des rails horizontaux et donc sans contrainte de positionnement.

Les grandes ouvertures dans le fond du coffret permettent d'installer facilement des collecteurs avec des entraxes différents. La porte peut être ouverte sans outil, pour permettre une intervention rapide sur les robinets d'arrêt, tandis que la fermeture est maintenue grâce à de solides emboîtements à la surface du cadre.

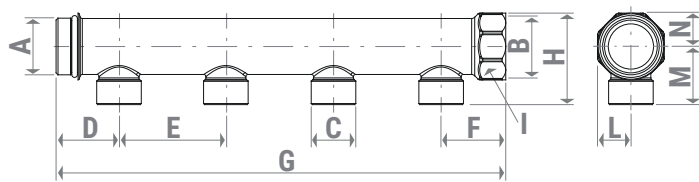
L'exemple de l'image montre des collecteurs R585C-1 équipés de bouchons R594 et de vannes à sphère R259D, montés à l'intérieur du coffret R599.

Pour les usages d'eau froide sanitaire, un collecteur R585C-1 à 5 sorties a été utilisé.

Pour les usages d'eau chaude sanitaire, en revanche, un collecteur R585C-1 à 3 sorties a été utilisé.

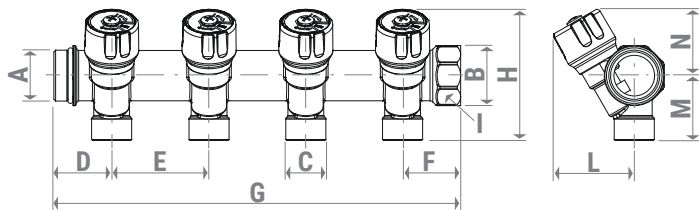
➤ Dimensions

R580C-1



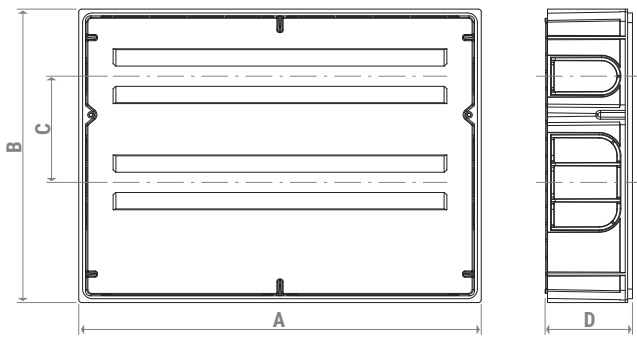
CODE	NB DE SORTIES	A	B	C	D [mm]	E [mm]	F [mm]	G [mm]	H [mm]	I [mm]	L [mm]	M [mm]	N [mm]
R580CHY172	2							110					
R580CHY173	3							160					
R580CHY174	4							210					
R580CHY175	5	G 3/4"M	G 3/4"F	G 1/2" portée plate	30	50	30	260	43	ch.31	15,5	27	16
R580CHY176	6							310					
R580CHY177	7							360					
R580CHY178	8							410					

R585C-1



CODE	NB DE SORTIES	A	B	C	D [mm]	E [mm]	F [mm]	G [mm]	H [mm]	I [mm]	L [mm]	M [mm]	N [mm]
R585CHY172	2							110					
R585CHY173	3							160					
R585CHY174	4							210					
R585CHY175	5	G 3/4"M	G 3/4"F	G 1/2" portée plate	30	50	30	260	68	ch.31	57	34	34
R585CHY176	6							310					
R585CHY177	7							360					
R585CHY178	8							410					

R599



CODE	A [mm]	B [mm]	C [mm]	D [mm]
R599Y001	417	304	110	90

➤ Spécifications

R580C-1

Collecteurs simples pour installations sanitaires et chauffage, en laiton. Raccordements : G 3/4" x 1/2" portée plate. Disponible de 2 à 8 sorties. Filets de raccordement parfaitementphasés pour un alignement correct des collecteurs, avec étanchéité garantie par des joints toriques. Fluide de service : eau, solution glycolée (max. 30 % de glycol). Plage de température : 5+110 °C. Pression maximale de service : 10 bars. Entraxe entre les sorties : 50 mm. Corps du collecteur : laiton CW617N - UNI EN 12165. Joint torique auto-étanche : EPDM. Obturateur : laiton CW614N - UNI EN 12164.

R585C-1

Collecteurs pour installations sanitaires et chauffage, avec robinets d'arrêt, en laiton. Raccordements : G 3/4" x 1/2" portée plate. Disponible de 2 à 8 sorties. Filets de raccordement parfaitementphasés pour un alignement correct des collecteurs, avec étanchéité garantie par des joints toriques. Équipés de volants de manoeuvre avec pastilles d'identification des différents usages. Fluide de service : eau, solution glycolée (max. 30 % de glycol). Plage de température : 5+110 °C. Pression maximale de service : 10 bars. Entraxe entre les sorties : 50 mm. Corps du collecteur : laiton CW617N - UNI EN 12165. Joint torique auto-étanche : EPDM. Volant de manoeuvre : ABS. Pastilles d'identification : aluminium. Obturateur : laiton CW614N - UNI EN 12164.

⚠ Consignes de sécurité. L'installation, la mise en service et l'entretien périodique du produit doivent être effectués par du personnel professionnellement qualifié, conformément aux réglementations nationales et/ou aux exigences locales. L'installateur qualifié doit prendre toutes les précautions nécessaires, y compris l'utilisation d'équipements de protection individuelle, pour garantir sa propre sécurité et celle des tiers. Une installation incorrecte peut causer des dommages aux personnes, aux animaux ou aux choses pour lesquels Giacomini S.p.A. ne peut pas être tenu responsable.

♻️ Élimination des emballages. Boîtes en carton : collecte sélective du papier. Sacs en plastique et papier bulle : collecte sélective du plastique.

ℹ️ Autres informations. Pour de plus amples informations, veuillez consulter le site giacomini.com ou contacter le service technique. Les informations contenues dans ce document sont considérées comme n'ayant qu'une valeur indicative. La société Giacomini S.p.A. se réserve le droit d'apporter à tout moment, sans préavis, toute modification pour des raisons techniques ou commerciales aux articles contenus dans le présent document. Les informations contenues dans ce document technique n'exemptent pas l'utilisateur de suivre scrupuleusement les réglementations et le code de bonne pratique en vigueur.

♻️ Mise au rebut du produit. À la fin de son cycle de vie, le produit ne doit pas être éliminé comme un déchet urbain. Il peut être déposé dans un centre de recyclage spécial géré par les autorités locales ou chez un détaillant offrant ce service.